

JUNT
君通机电



电机系列专业制造商

PROFESSIONAL MANUFACTURER
OF MOTOR SERIES



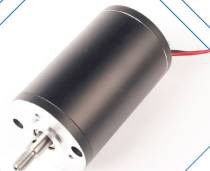
诚信



专业



品质



微信咨询



电子样本

瑞安市君通机电有限公司
RUIAN JUNT MECHANICAL&ELECTRICAL CO., LTD.

COMPANY PROFILE

瑞安市君通机电有限公司专业生产汽车电机，直流电机，直流减速电机。是一家有着多年生产经验的创新企业。公司设在汽摩配之都浙江省瑞安市塘下镇。企业拥有完整、科学的质量管理体系、制造工艺先进，并以优良的服务促发展，产品远销欧美、南美、东南亚、中东等二十多个国家和地区，真正意义上做到“想顾客所想，创顾客所需”经多年的努力,企业创新产品类型逐年递增。受到客户一致好评。愿真诚与各界朋友开展广泛的合作，共同创造美好的未来！

Ruian Junt Mechanical&Electrical co., LTD.

specializing in the production of automotive motor, dc motor, dc gear motor. Is an innovative enterprise with many years of production experience. The company is located in the capital of automobile and zhejiang ruian pond town. Enterprise has a complete and scientific quality management system, advanced manufacturing technology, and promote development with good service, products are exported to Europe, America, South America, southeast Asia, the Middle East more than 20 countries and regions, in the true sense do "think what customers think, a customer required" after years of efforts. Enterprise innovation product type increasing year by year. By the customer consistent high praise. Sincerely hope to cooperate with friends from all walks of life to carry out extensive and together create a better future!



Contents

目录

■ 雨刮电机系列 WIPER MOTOR	01-08
■ 雨刮臂片/连动杆系列 WIPER ARM,WIPER BLADE,LINKAGE	09-10
■ 玻璃升降电机系列 GLASS LIFT MOTOR	11-13
■ 车用电机系列 AUTO MOTOR	14-17
■ 减速电机系列 GEAR MOTOR	18-21
■ 直流电机系列 DC MOTOR	22-24



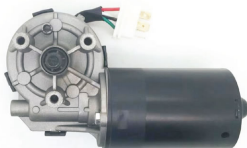
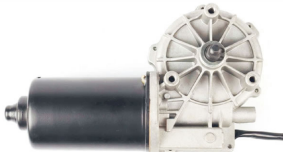
型号(MODEL)	ZDW2000
电压(VOLTAGE)	24V
功率(POWER)	200W
用途(UES):	大巴, 公交车, 动车等(Bus, high-speed rail)
OEM:	402 794/402 839/403 809/404 474/403 809/402 155/

型号(MODEL)	ZDW2180
电压(VOLTAGE)	24V
功率(POWER)	180W
用途(UES):	大巴, 公交车, 动车等(Bus, high-speed rail)
OEM:	0 390 442 451



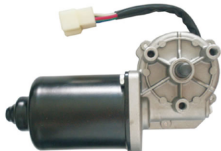
型号(MODEL)	ZDW2150
电压(VOLTAGE)	24V
功率(POWER)	150W
用途(UES):	大巴, 公交车, 动车等(Bus, high-speed rail)
OEM:	401 938/ 402 748/402 794/403 224/

型号(MODEL)	ZDW2900
电压(VOLTAGE)	12V/24V
功率(POWER)	80W
用途(UES):	重卡 (Heavy truck)
OEM:	



型号(MODEL)	ZDW2800
电压(VOLTAGE)	12V/24V
功率(POWER)	80W
用途(UES):	重卡 (Heavy truck)
OEM:	403 868/403 872/403 873/403 921/403 924/403 945/403 959/403 947/404 064/403 233/0048206742

型号(MODEL)	ZDW2560
电压(VOLTAGE)	12V/24V
功率(POWER)	50W
用途(UES):	卡车, 工程机械等(Truck, Engineering machinery)
OEM:	F006 F006 308/F006 B20 137/F006 WM0 310/ F006 B20 137/ 9.390.453.022/9 390 453 032



型号(MODEL)	ZDW2500
电压(VOLTAGE)	12V/24V
功率(POWER)	50W
用途(UES):	轻卡, SUV等(Light trucks, SUV)
OEM:	

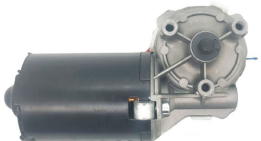
型号(MODEL)	ZDW1510
电压(VOLTAGE)	12V
功率(POWER)	50W
用途(UES):	路虎(land rover)
OEM:	LR072416/W0027101 /405 039



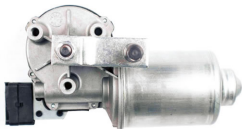
型号(MODEL)	ZDW1587
电压(VOLTAGE)	12V
功率(POWER)	50W
空载转速 (NO-LOAD SPEED)	40/60RPM
堵转扭矩 (STALL TORQUE)	40Nm
用途(UES):	福克斯(Ford focus)
OEM:	



型号(MODEL)	ZDW2570
电压(VOLTAGE)	12V/24V
功率(POWER)	50W
空载转速 (NO-LOAD SPEED)	35/55RPM
堵转扭矩 (STALL TORQUE)	40Nm
用途(UES):	奔驰, 宝马, 欧宝, 等 (Mercedes, BMW, opel)
OEM:	404 496/404 352/403 847/4.4 352/404 517



型号(MODEL)	ZDW2591L
电压(VOLTAGE)	12V/24V
功率(POWER)	50W
用途(UES):	轻卡, SUV等(Light trucks, SUV)
OEM:	0 390 246 314/99488730/9949394/



型号(MODEL)	ZDW1513
电压(VOLTAGE)	12V/24V
功率(POWER)	50W
空载转速 (NO-LOAD SPEED)	40/60RPM
堵转扭矩 (STALL TORQUE)	25Nm
用途(UES):	标致206, 雪铁龙C2等 (PEUGEOT,CITROEN)



型号(MODEL)	ZDW2510
电压(VOLTAGE)	12V/24V
功率(POWER)	50W
用途(UES):	轻卡, SUV等(Light trucks, SUV)
OEM:	403 799/404 242/ 404 411



型号(MODEL)	ZDW2579
电压(VOLTAGE)	12V
功率(POWER)	50W
用途(UES):	奔驰, 宝马, 欧宝, 等 (Mercedes, BMW, opel)
OEM:	136339080 /07610D056 /77364111



型号(MODEL)	ZDW1578
电压(VOLTAGE)	12V
功率(POWER)	50W
用途(UES):	奔驰, 宝马, 欧宝, 等 (Mercedes, BMW, opel)
OEM:	46524670 /51704325 /46834851/ 46524671/46834852 /51704326



型号(MODEL)	ZDW13853
电压(VOLTAGE)	12V
功率(POWER)	30W
用途(UES):	福特烈马等 (ford bronco)
OEM:	W362853



型号(MODEL) ZDW1392L

电压(VOLTAGE) 12V/24V

功率(POWER) 50W

用途(UES): 轻卡, SUV等(Light trucks, SUV)

OEM:

型号(MODEL) ZDW1519

电压(VOLTAGE) 12V

功率(POWER) 50W

用途(UES): 路虎, 欧宝 (land rover, opel)

OEM: 22115459/22115488/22085488/22085559



型号(MODEL) ZDW2691

电压(VOLTAGE) 24V

功率(POWER) 70W

用途(UES): 重卡 (Heavy truck)

OEM:

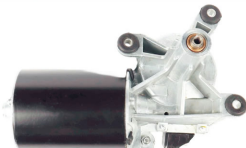
型号(MODEL) ZDW2483

电压(VOLTAGE) 12V

功率(POWER) 50W

用途(UES): 欧宝, 等 (opel,)

OEM: MFD351



型号(MODEL) ZDW14301

电压(VOLTAGE) 12V

功率(POWER) 50W

用途(UES): 雷诺, 大众, 菲亚特, (Renault, Volkswagen, fiat)

OEM: 579753 / 7701208533 / 8200000526 / 8200317212 / 8200317213

型号(MODEL) ZDW1776

电压(VOLTAGE) 12V

功率(POWER) 50W

用途(UES): 沃尔沃144/264/142 (volvo 144/264/142)

OEM: 49521ZY



型号(MODEL) ZDW2803

电压(VOLTAGE) 24V

功率(POWER) 70W

用途(UES): 日野卡车等 (hino Truck)

OEM:

型号(MODEL) ZDW2520

电压(VOLTAGE) 12V/24V

功率(POWER) 50W

空载转速 (NO-LOAD SPEED) 35/55RPM

堵转扭矩 (STALL TORQUE) 25Nm

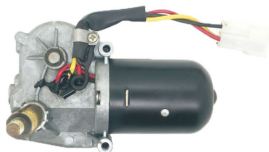
用途(UES): 工程车, 工程机械, 电动车等 (truck, engineering machinery, electric cars)



型号(MODEL)	ZDW2470
电压(VOLTAGE)	12V/24V
功率(POWER)	50W
空载转速 (NO-LOAD SPEED)	35/55RPM
堵转扭矩 (STALL TORQUE)	25Nm
用途(UES): 工程车, 工程机械, 电动车等 (truck, engineering machinery, electric cars)	



型号(MODEL)	ZDW1420
电压(VOLTAGE)	12V/24V
功率(POWER)	40W
用途(UES):	悍马, 牧马人 (hummer, wrangler)



型号(MODEL)	ZDW1387
电压(VOLTAGE)	12V/24V
功率(POWER)	30W
用途(UES):	工程机械, 装甲车等 (engineering machinery, armored vehicles)



型号(MODEL)	ZDW1330
电压(VOLTAGE)	12V/24V
功率(POWER)	40W
空载转速 (NO-LOAD SPEED)	45RPM
堵转扭矩 (STALL TORQUE)	12Nm
用途(UES):	奔驰, 宝马, 欧宝, 等 (Mercedes, BMW, opel)



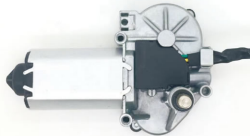
型号(MODEL)	ZDW1330-1
电压(VOLTAGE)	12V/24V
功率(POWER)	40W
空载转速 (NO-LOAD SPEED)	45RPM
堵转扭矩 (STALL TORQUE)	12Nm
用途(UES):	工程车, 工程机械, 电动车等 (truck, engineering machinery, electric cars)



型号(MODEL)	ZDW1330-2
电压(VOLTAGE)	12V/24V
功率(POWER)	40W
空载转速 (NO-LOAD SPEED)	45RPM
堵转扭矩 (STALL TORQUE)	15Nm
用途(UES):	工程车, 工程机械, 电动车等 (truck, engineering machinery, electric cars)



型号(MODEL)	ZDW2510-360
电压(VOLTAGE)	12V/24V
功率(POWER)	50W
用途(UES):	工程车, 工程机械, 电动车, 收割机, 等 (truck, engineering machinery, electric cars)



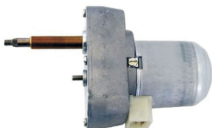
型号(MODEL)	ZDW1333
电压(VOLTAGE)	12V/24V
功率(POWER)	40W
空载转速 (NO-LOAD SPEED)	45RPM
堵转扭矩 (STALL TORQUE)	15Nm
用途(UES):	工程车, 工程机械, 电动车等 (truck, engineering machinery, electric cars)



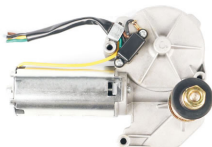
型号(MODEL)	ZDW1385
电压(VOLTAGE)	12V/24V
功率(POWER)	30W
空载转速 (NO-LOAD SPEED)	45RPM
用途(UES):	工程车, 工程机械, 电动车等 (truck, engineering machinery, electric cars)



型号(MODEL)	ZDW23001
电压(VOLTAGE)	12V/24V
功率(POWER)	40W
用途(UES):	工程车, 工程机械, 电动车等 (truck, engineering machinery, electric cars)
OEM:	404 429/ 408 135



型号(MODEL)	ZDW1380
电压(VOLTAGE)	12V/24V
功率(POWER)	40W
用途(UES):	工程车, 工程机械, 电动车等 (truck, engineering machinery, electric cars)
OEM:	403 049/403 050/403/051/403 067/403 078/403 081



型号(MODEL)	ZDW2429
电压(VOLTAGE)	24V
功率(POWER)	40W
用途(UES):	工程车, 工程机械, 电动车等 (truck, engineering machinery, electric cars)
OEM:	404 429/ 408 135



型号(MODEL)	ZDW1310
电压(VOLTAGE)	12V/24V
功率(POWER)	30W
用途(UES):	工程机械, 电动车等 (engineering machinery, electric cars)
OEM:	



型号(MODEL)	ZDW1320
电压(VOLTAGE)	12V/24V
功率(POWER)	30W
用途(UES):	工程机械, 电动车等 (engineering machinery, electric cars)
OEM:	



型号(MODEL)	ZDW2580
电压(VOLTAGE)	12V/24V
功率(POWER)	50W
用途(UES):	卡车, 工程机械等 (Truck, Engineering machinery)



型号(MODEL)	ZDW2580-95
电压(VOLTAGE)	12V/24V
功率(POWER)	50W
用途(UES):	工程机械, 电动车等 (engineering machinery, electric cars)

OEM: 111 3712 30 00E/111 3757 30 00/111 3761 30 00/111 7244 30 0E/
111 7407 20 0E/111 7442 30 D0E / 111 9173 30 00/111 9224 30 00/111

OEM:

			
型号(MODEL)	ZDW2580-9648	型号(MODEL)	ZDW2500-447A
电压(VOLTAGE)	12V/24V	电压(VOLTAGE)	12V/24V
功率(POWER)	50W	功率(POWER)	50W
用途(UES): 工程机械, 电动车等 (engineering machinery, electric cars)		用途(UES): 工程机械等 (engineering machinery)	
OEM: 111 9648 20 D0		OEM: 260 71 447A	
			
型号(MODEL)	ZDW2580-9569	型号(MODEL)	ZDW2801
电压(VOLTAGE)	12V/24V	电压(VOLTAGE)	12V/24V
功率(POWER)	50W	功率(POWER)	80W
用途(UES): 工程机械, 电动车等 (engineering machinery, electric cars)		用途(UES): 重卡 (Heavy truck)	
OEM: RE151494/AL766686/RE282		OEM: 319 3862 20 00/319 9225 30 00E/	
			
型号(MODEL)	ZDW2801-9595	型号(MODEL)	ZDW2801
电压(VOLTAGE)	12V/24V	电压(VOLTAGE)	12V/24V
功率(POWER)	80W	功率(POWER)	80W
用途(UES): 重卡 (Heavy truck)		用途(UES): 重卡 (Heavy truck)	
OEM: 319 9595 30 D0T		OEM: 15190412/15411755/17258570/17200853	
			
型号(MODEL)	ZDW2510L-52	型号(MODEL)	ZDW2510R-65
电压(VOLTAGE)	12V/24V	电压(VOLTAGE)	12V/24V
功率(POWER)	50W	功率(POWER)	50W
用途(UES): 工程车, 工程机械, 电动车等 (truck, engineering machinery, electric cars)		用途(UES): 工程车, 工程机械, 电动车, 收割机等 (truck, engineering machinery, electric cars)	
OEM:		OEM:	



型号(MODEL)	ZDW2510R-65
电压(VOLTAGE)	12V/24V
功率(POWER)	50W
用途(UES):	工程车,工程机械,电动车,收割机等 (truck,engineering machinery, electric cars)
OEM:	

型号(MODEL)	ZDW2510R-TM
电压(VOLTAGE)	12V/24V
功率(POWER)	50W
空载转速 (NO-LOAD SPEED)	35/55RPM
堵转扭矩 (STALL TORQUE)	25Nm
用途(UES):	工程车, 工程机械, 电动车等 (truck, engineering machinery, electric cars)



型号(MODEL)	ZDW2510R-107864
电压(VOLTAGE)	12V/24V
功率(POWER)	50W
用途(UES):	工程车, 工程机械, 电动车等 (truck, engineering machinery, electric cars)
OEM:	107864

型号(MODEL)	ZDW2510R-TM
电压(VOLTAGE)	12V/24V
功率(POWER)	50W
空载转速(NO-LOAD SPEED)	35/55RPM
堵转扭矩(STALL TORQUE)	25Nm
用途(UES):	工程车, 工程机械, 电动车等 (truck, engineering machinery, electric cars)



型号(MODEL)	ZDW2100R-70
电压(VOLTAGE)	24V
功率(POWER)	100W
空载转速(NO-LOAD SPEED)	35/55RPM
堵转扭矩(STALL TORQUE)	70Nm
用途(UES):	工程车, 工程机械, 电动车等 (truck, engineering machinery, electric cars)
OEM:	

型号(MODEL)	ZDW1220
电压(VOLTAGE)	12V/24V
功率(POWER)	20W
用途(UES):	工程机械, 电动车等 (engineering machinery, electric cars)
OEM:	



型号(MODEL)	ZDW1210-1
电压(VOLTAGE)	12V/24V
功率(POWER)	20W
用途(UES):	老爷车, 吉普, 卡车等 (old car,willysjeep,truck)
OEM:	31014

型号(MODEL)	ZDW1210-2
电压(VOLTAGE)	12V/24V
功率(POWER)	20W
用途(UES):	游艇等 (boat)
OEM:	



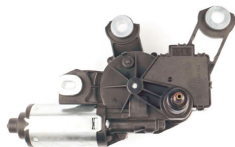
型号(MODEL)	ZDW1699
电压(VOLTAGE)	12V
功率(POWER)	60W
用途(UES):	路虎(land rover)
OEM:	RTC3867



型号(MODEL)	ZDW1334
电压(VOLTAGE)	12V/24V
功率(POWER)	30W
用途(UES):	工程车,工程机械,电动车等 (truck,engineering machinery, electric cars)
OEM:	



型号(MODEL)	ZDW1691
电压(VOLTAGE)	12V
功率(POWER)	60W
用途(UES):	卡车, 工程机械等(Truck, Engineering machinery)
OEM:	



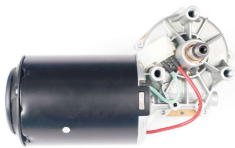
型号(MODEL)	ZDW13711
电压(VOLTAGE)	12V
功率(POWER)	30W
用途(UES):	福特烈马等 (ford bronco)
OEM:	6X0955711C /8D0955711 /8L0955711C



型号(MODEL)	ZDW1385-1
电压(VOLTAGE)	12V/24V
功率(POWER)	30W
用途(UES):	卡车, 工程机械等(Truck, Engineering machinery)
OEM:	



型号(MODEL)	ZDW2100
电压(VOLTAGE)	12V/24V
功率(POWER)	100W
用途(UES):	大巴, 工程机械等 (BUS, Engineering machinery)
OEM:	



型号(MODEL)	ZDW2102
电压(VOLTAGE)	12V/24V
功率(POWER)	100W
用途(UES):	大巴, 工程机械等 (BUS, Engineering machinery)
OEM:	



型号(MODEL)	ZDW2102
电压(VOLTAGE)	12V/24V
功率(POWER)	30W
用途(UES):	拉达, 工程机械等 (LADA Samara, Engineering machinery)
OEM:	2121-6313100

WIPER BLADE

JT-01

300~700mm


JT-02

300~500mm


JT-03

500~1000mm

500~1000m


JT-04

400~600mm


JT-05

500~600mm


JT-06

500~800mm


JT-07

400mm

WIPER ARM



JT05A



JT06A



JT07A



JT03B



JT054B



JT-L-001



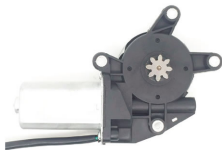
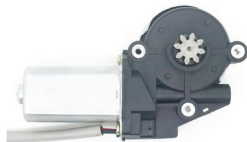
JT-L-205



JT-L-301

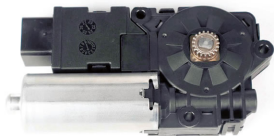
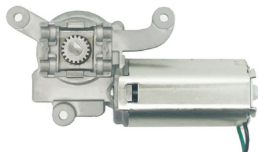


JT-LC30



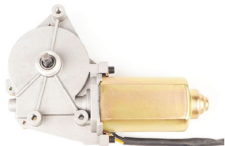
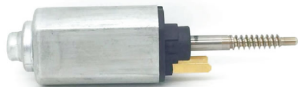
型号(MODEL)	ZDS1511
电压(VOLTAGE)	12V/24V
功率(POWER)	50W
堵转扭矩(STALL TORQUE)	10Nm
用途(UES)	乘用车, 轻卡, SUV等 (CAR, Light trucks, SUV)

型号(MODEL)	ZDS1510
电压(VOLTAGE)	12V/24V
功率(POWER)	50W
堵转扭矩(STALL TORQUE)	10Nm
用途(UES)	乘用车, 轻卡, SUV等 (CAR, Light trucks, SUV)



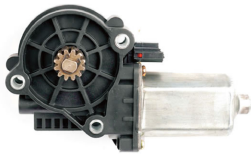
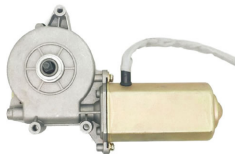
型号(MODEL)	ZDT1410
电压(VOLTAGE)	12V/24V
功率(POWER)	50W
堵转扭矩(STALL TORQUE)	9Nm
用途(UES)	乘用车, 轻卡, SUV等 (CAR, Light trucks, SUV)

型号(MODEL)	ZDT1230-1
电压(VOLTAGE)	12V/24V
功率(POWER)	50W
堵转扭矩(STALL TORQUE)	9Nm
用途(UES)	乘用车, SUV等 (CAR, Light, SUV)



型号(MODEL)	ZDX2577
电压(VOLTAGE)	12V/24V
功率(POWER)	50W
堵转扭矩(STALL TORQUE)	9Nm
用途(UES)	熄火电机, 轻卡, 拖拉机等 (trucks, tarctor)

型号(MODEL)	ZDS2570
电压(VOLTAGE)	12V/24V
功率(POWER)	60W
堵转扭矩(STALL TORQUE)	14Nm
用途(UES)	卡车, 拖拉机, 依维柯等 (trucks, tarctor, iveco)



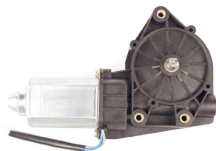
型号(MODEL)	ZDS2570
电压(VOLTAGE)	12V/24V
功率(POWER)	60W
堵转扭矩(STALL TORQUE)	14Nm
用途(UES)	卡车, 拖拉机等 (trucks, tarctor)

型号(MODEL)	ZDS1471
电压(VOLTAGE)	12V/24V
功率(POWER)	50W
堵转扭矩(STALL TORQUE)	14Nm
用途(UES)	房车等 (motor home)



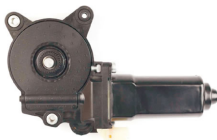
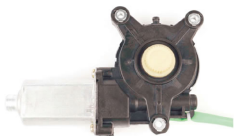
型号(MODEL)	ZDS1472
电压(VOLTAGE)	12V/24V
功率(POWER)	50W
堵转扭矩(STALL TORQUE)	14Nm
用途(UES):	房车等 (motor home)

型号(MODEL)	ZDS1512
电压(VOLTAGE)	12V/24V
功率(POWER)	50W
堵转扭矩(STALL TORQUE)	10Nm
用途(UES):	拉达等 (LADA)



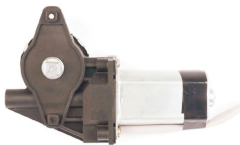
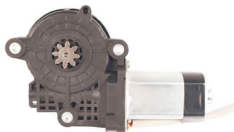
型号(MODEL)	ZDS14917
电压(VOLTAGE)	12V/24V
功率(POWER)	50W
堵转扭矩(STALL TORQUE)	15Nm
用途(UES):	拉达等 (LADA 2110)

型号(MODEL)	ZDS14916
电压(VOLTAGE)	12V/24V
功率(POWER)	40W
堵转扭矩(STALL TORQUE)	10Nm
用途(UES):	大宇 (DAEWOO)
OEM:	96168983



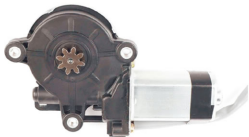
型号(MODEL)	ZDT14915
电压(VOLTAGE)	12V/24V
功率(POWER)	40W
堵转扭矩(STALL TORQUE)	10Nm
用途(UES):	大宇 DAEWOO
OEM:	96430356

型号(MODEL)	ZDS14914
电压(VOLTAGE)	12V/24V
功率(POWER)	40W
堵转扭矩(STALL TORQUE)	12Nm
用途(UES):	现代 (HYUNDAI)
OEM:	98820-25100/98900-5H00R



型号(MODEL)	ZDT14913
电压(VOLTAGE)	12V/24V
功率(POWER)	40W
堵转扭矩(STALL TORQUE)	10Nm
用途(UES):	雪佛兰 (CHEVROLET)
OEM:	96318491

型号(MODEL)	ZDS14912
电压(VOLTAGE)	12V/24V
功率(POWER)	40W
堵转扭矩(STALL TORQUE)	10Nm
用途(UES):	拉达 (LADA)
OEM:	96430356



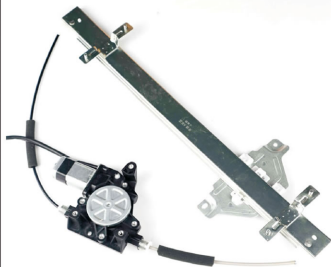
型号(MODEL)	ZDS14913
电压(VOLTAGE)	12V/24V
功率(POWER)	40W
堵转扭矩(STALL TORQUE)	10Nm
用途(UES):	
OEM:	



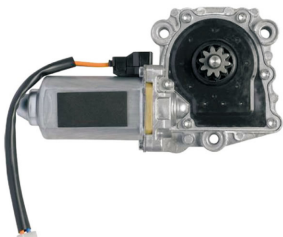
型号(MODEL)	ZDT14910
电压(VOLTAGE)	12V/24V
功率(POWER)	40W
堵转扭矩(STALL TORQUE)	10Nm
用途(UES):	别克凯越 (Buick)
OEM:	96475128



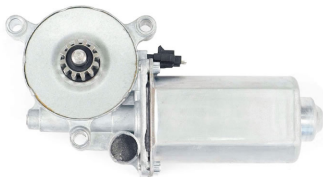
型号(MODEL)	ZDS11510-101
电压(VOLTAGE)	12V/24V
功率(POWER)	40W
堵转扭矩(STALL TORQUE)	10Nm
用途(UES):	MPV玻璃升降总成等 (MPV glass lift motr)
OEM:	



型号(MODEL)	ZDS11510-102
电压(VOLTAGE)	12V/24V
功率(POWER)	40W
堵转扭矩(STALL TORQUE)	10Nm
用途(UES):	SUV玻璃升降总成等 (SUV glass lift motr)
OEM:	



型号(MODEL)	ZDS1473
电压(VOLTAGE)	12V/24V
功率(POWER)	50W
堵转扭矩(STALL TORQUE)	14Nm
用途(UES):	重卡, 斯堪尼亚等 (truck, scania)
OEM:	

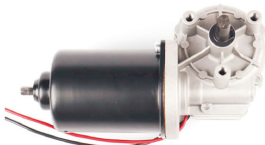


型号(MODEL)	ZDS13413
电压(VOLTAGE)	12V/24V
功率(POWER)	50W
堵转扭矩(STALL TORQUE)	14Nm
用途(UES):	房车等 (motor home)
OEM:	



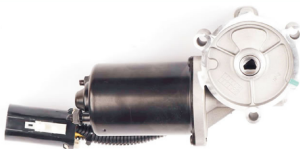
型号(MODEL)	ZD2522
电压(VOLTAGE)	12V/24V
功率(POWER)	30W
堵转扭矩(STALL TORQUE)	20Nm
用途(UES): 座椅电机等 (seat motor)	

型号(MODEL)	ZDS2522-1
电压(VOLTAGE)	12V/24V
功率(POWER)	30W
堵转扭矩(STALL TORQUE)	20Nm
用途(UES): 座椅电机等 (seat motor)	



型号(MODEL)	ZD2020-SG
电压(VOLTAGE)	12V/24V
功率(POWER)	50W
堵转扭矩(STALL TORQUE)	14Nm
用途(UES): 座椅电机等 (seat motor)	

型号(MODEL)	ZD2500L-20
电压(VOLTAGE)	12V/24V
功率(POWER)	50W
堵转扭矩(STALL TORQUE)	60Nm
用途(UES): 房车行星电机 (motor home)	



型号(MODEL)	ZD2691
电压(VOLTAGE)	12V/24V
功率(POWER)	50W
堵转扭矩(STALL TORQUE)	35Nm
用途(UES): 皮卡, 越野车分动器电机等 (pickups,SUV,transfer box motors)	

型号(MODEL)	ZDA1120
电压(VOLTAGE)	12V/24V
功率(POWER)	120W
堵转扭矩(STALL TORQUE)	50Nm
用途(UES): AMT 电机等 (AMT motor)	



型号(MODEL)	ZD1440
电压(VOLTAGE)	12V/24V
功率(POWER)	40W
空载转速 (NO-LOAD SPEED)	15RPM
堵转扭矩(STALL TORQUE)	35Nm
用途(UES): 自动踏板电机 (Automatic pedal motor)	

型号(MODEL)	ZD1662
电压(VOLTAGE)	12V/24V
功率(POWER)	80W
堵转扭矩(STALL TORQUE)	55Nm
用途(UES): 自动踏板电机 (Automatic pedal motor)	



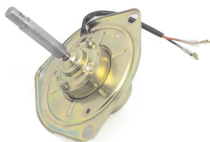
型号(MODEL)	ZD1663
电压(VOLTAGE)	12V/24V
功率(POWER)	120W
空载转速 (NO-LOAD SPEED)	15RPM
堵转扭矩 (STALL TORQUE)	35Nm
用途(UES):	自动踏板电机 (Automatic pedal motor)



型号(MODEL)	ZD2899
电压(VOLTAGE)	12V/24V
功率(POWER)	100W
堵转扭矩(STALL TORQUE)	2.0Nm
用途(UES):	中门电机, 侧滑门电机等 (MPV side sliding door motor)



型号(MODEL)	ZDM8
电压(VOLTAGE)	12V/24V
功率(POWER)	50W
堵转扭矩(STALL TORQUE)	10Nm
用途(UES):	中门电机, 侧滑门电机等 (MPV side sliding door motor)



型号(MODEL)	ZD1350
电压(VOLTAGE)	12V/24V
功率(POWER)	30W
空载转速 (NO-LOAD SPEED)	2800RPM
用途(UES):	棉花糖电机 (Cotton candy machine motor)



型号(MODEL)	ZDS1110
电压(VOLTAGE)	12V/24V
功率(POWER)	100W
用途(UES):	乘用车, 轻卡, SUV等 (CAR,Light trucks, SUV)



型号(MODEL)	ZDS1307
电压(VOLTAGE)	12V/24V
功率(POWER)	150W
用途(UES):	风扇电机乘用车, 轻卡, SUV等 (FAN MOTOR FOR :CAR,Light trucks, SUV)



型号(MODEL)	ZDF206
电压(VOLTAGE)	12V/24V
功率(POWER)	150W
用途(UES):	风扇电机 标致206, 雪铁龙C2等 (FAN MOTOR FOR:PEUGEOT,CITROEN)



型号(MODEL)	ZDS1770
电压(VOLTAGE)	12V/24V
功率(POWER)	70W
用途(UES):	乘用车, 轻卡, SUV风扇电机等 (CAR,Light trucks, SUV, fan motor)



型号(MODEL)	ZDS1771
电压(VOLTAGE)	12V/24V
功率(POWER)	70W
堵转扭矩(STALL TORQUE)	10Nm
用途(UES):	乘用车, 轻卡, SUV, 暖风电机等 (CAR, Light trucks, SUV, Warm air blower moto)



型号(MODEL)	ZD1404
电压(VOLTAGE)	12V/24V
功率(POWER)	80W
空载转速 (NO-LOAD SPEED)	3800RPM
用途(UES):	暖风机电机 (Warm air blower motor)



型号(MODEL)	ZDW16416
电压(VOLTAGE)	12V
功率(POWER)	70W
用途(UES):	暖风机等 (fan motor)
OEM:	T29416



型号(MODEL)	ZDF405N
电压(VOLTAGE)	12V/24V
功率(POWER)	150W
用途(UES):	风扇电机 标致405, 雪铁龙等 (FAN MOTOR FOR-PEUGEOT405,CITROEN)



型号(MODEL)	ZDW16791
电压(VOLTAGE)	12V
功率(POWER)	70W
用途(UES):	暖风机等 (fan motor)
OEM:	




型号(MODEL)	ZDF206N
电压(VOLTAGE)	12V
功率(POWER)	150W
用途(UES):	风扇电机 标致206, 雪铁龙等 (FAN MOTOR FOR-PEUGEOT405,CITROEN)
OEM:	



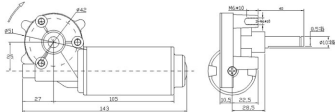

型号(MODEL)	ZDF1309
电压(VOLTAGE)	12V/24V
功率(POWER)	150W
用途(UES):	风扇电机乘用车, 轻卡, SUV等 (FAN MOTOR FOR -CAR, Light trucks, SUV)
OEM:	



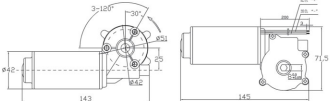

型号(MODEL)	ZDF1671
电压(VOLTAGE)	12V/24V
功率(POWER)	150W
用途(UES):	暖风电机乘用车, 轻卡, SUV等 (FAN MOTOR FOR -CAR, Light trucks, SUV)
OEM:	



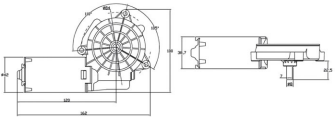

型号(MODEL)	ZD2020R
电压(VOLTAGE)	12V/24V
功率(POWER)	40W
空载转速(NO-LOAD SPEED)	85RPM
堵转扭矩(STALL TORQUE)	12Nm
用途(USE):	售货机,数控机床,可定制参数 (Vending machine, CNC machinery) OEM: 404 603

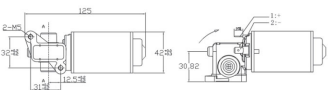

型号(MODEL)	ZD2020L
电压(VOLTAGE)	12V/24V
功率(POWER)	50W
空载转速(NO-LOAD SPEED)	70RPM
堵转扭矩(STALL TORQUE)	10Nm
用途(USE):	座椅电机,可定制参数 (seat motor)

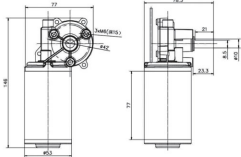

型号(MODEL)	ZD2601
电压(VOLTAGE)	12V/24V
功率(POWER)	40W
空载转速(NO-LOAD SPEED)	85RPM
堵转扭矩(STALL TORQUE)	12Nm
用途(USE):	售货机,数控机床,可定制参数 (Vending machine, CNC machinery)

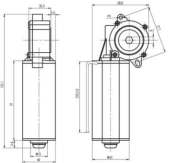
型号(MODEL)	ZD693
电压(VOLTAGE)	12V/24V
功率(POWER)	40W
空载转速(NO-LOAD SPEED)	600RPM
堵转扭矩(STALL TORQUE)	5Nm
用途(USE):	咖啡机,农业机械,可定制参数 (The coffee machine, agricultural machinery)





型号(MODEL)	ZD2602
电压(VOLTAGE)	12V/24V
功率(POWER)	50W
空载转速(NO-LOAD SPEED)	180RPM
堵转扭矩(STALL TORQUE)	10Nm
用途(USE):	机械,家电等 参数可按需定制 (machinery,home appliances,Can be produced according to requirements)

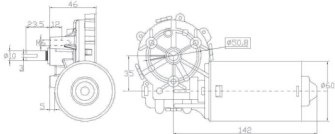




型号(MODEL)	ZD2451
电压(VOLTAGE)	24V
功率(POWER)	65W
空载转速(NO-LOAD SPEED)	100RPM
堵转扭矩(STALL TORQUE)	10Nm
用途(USE):	机械,家电等 参数可按需定制 (machinery,home appliances,Can be produced according to requirements)

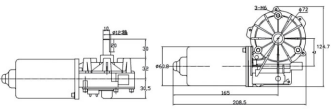





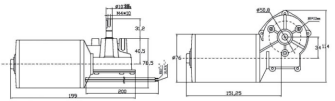

型号(MODEL)	ZD2560
电压(VOLTAGE)	12V/24V
功率(POWER)	50W
空载转速(NO-LOAD SPEED)	35RPM
堵转扭矩(STALL TORQUE)	35Nm
用途(USE)	机械设备, 可定制参数 (Machinery and equipment)

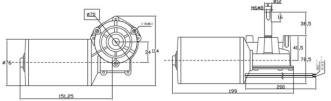

型号(MODEL)	ZD2800
电压(VOLTAGE)	12V/24V
功率(POWER)	80W
空载转速(NO-LOAD SPEED)	35RPM
堵转扭矩(STALL TORQUE)	50Nm
用途(USE)	机械设备, 可定制参数 (Machinery and equipment)

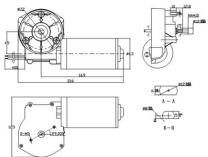

型号(MODEL)	ZD2890
电压(VOLTAGE)	12V/24V
功率(POWER)	80W
空载转速(NO-LOAD SPEED)	185RPM
堵转扭矩(STALL TORQUE)	35Nm
用途(USE)	焊机送丝器电机, 可定制参数 (Welding wire feeder motor)

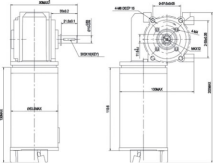
型号(MODEL)	ZD2890L-1
电压(VOLTAGE)	12V/24V
功率(POWER)	80W
空载转速(NO-LOAD SPEED)	185RPM
堵转扭矩(STALL TORQUE)	35Nm
用途(USE)	传动机械电机, 可定制参数 (Machinery and equipment)





型号(MODEL)	ZDA1120
电压(VOLTAGE)	12V/24V
功率(POWER)	120W
空载转速(NO-LOAD SPEED)	40RPM
堵转扭矩(STALL TORQUE)	45Nm
用途(USE)	离合器电机, 可定制参数 (Automatic clutch motor car)

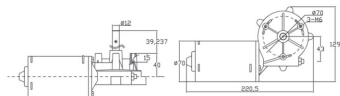




型号(MODEL)	ZD2190
电压(VOLTAGE)	24V
功率(POWER)	100W
空载转速(NO-LOAD SPEED)	220RPM
堵转扭矩(STALL TORQUE)	16Nm
用途(USE)	门、传动机械电机, 可定制参数 (Door, Machinery and equipment)

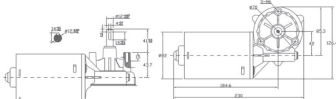





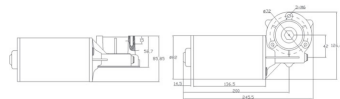
型号(MODEL)	ZD2850
电压(VOLTAGE)	12V/24V
功率(POWER)	80W
空载转速(NO-LOAD SPEED)	40RPM
堵转扭矩(STALL TORQUE)	45Nm
用途(USE):机械设备, 可定制参数 (Machinery and equipment)	

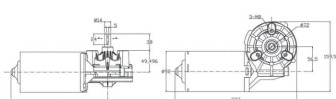
型号(MODEL)	ZD2100L
电压(VOLTAGE)	12V/24V
功率(POWER)	180W
空载转速(NO-LOAD SPEED)	60RPM
堵转扭矩(STALL TORQUE)	30Nm/45Nm
用途(USE):农研机械, 搅拌机电机, 可定制参数 (Farm machinery, Blender motor)	

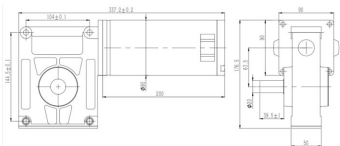

型号(MODEL)	ZD2100-1
电压(VOLTAGE)	12V/24V
功率(POWER)	110W
空载转速(NO-LOAD SPEED)	55RPM
堵转扭矩(STALL TORQUE)	65Nm
用途(USE):农研机械, 传动机械, 可定制参数 (Agricultural machinery, transmission machinery)	



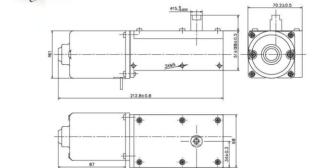

型号(MODEL)	ZD2150
电压(VOLTAGE)	12V/24V
功率(POWER)	150W
空载转速(NO-LOAD SPEED)	35RPM
堵转扭矩(STALL TORQUE)	130Nm
用途(USE):机械设备, 可定制参数 (Machinery and equipment, Can be produced according to requirements)	




型号(MODEL)	ZD90-12-25
电压(VOLTAGE)	12V/24V
功率(POWER)	200W
空载转速(NO-LOAD SPEED)	25RPM
堵转扭矩(STALL TORQUE)	150Nm
用途(USE):机械设备, 可定制参数 (Machinery and equipment)	

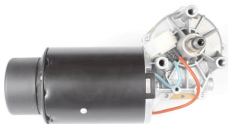
型号(MODEL)	ZD2532-20
电压(VOLTAGE)	12V/24V
功率(POWER)	50W
空载转速(NO-LOAD SPEED)	20RPM
堵转扭矩(STALL TORQUE)	60Nm
用途(USE):机械设备, 可定制参数 (Machinery and equipment)	





型号(MODEL)	ZD1440
电压(VOLTAGE)	12V/24V
功率(POWER)	40W
空载转速 (NO-LOAD SPEED)	15RPM
堵转扭矩 (STALL TORQUE)	35Nm
用途(UES):	自动踏板电机, 可定制参数(Automatic pedal motor)

型号(MODEL)	ZD60-G5
电压(VOLTAGE)	24V
功率(POWER)	50W
空载转速 (NO-LOAD SPEED)	45RPM
堵转扭矩 (STALL TORQUE)	25Nm
用途(UES):	晾衣架电机 (drying rack motor)



型号(MODEL)	ZD2820LF
电压(VOLTAGE)	12V/24V
功率(POWER)	50W
空载转速 (NO-LOAD SPEED)	13RPM
堵转扭矩 (STALL TORQUE)	25Nm
用途(UES):	搅拌机, 机械设备, 可定制参数 (mixer motor, machinery and equipmen)

型号(MODEL)	ZD2102L
电压(VOLTAGE)	12V/24V
功率(POWER)	50W
空载转速 (NO-LOAD SPEED)	50RPM
堵转扭矩 (STALL TORQUE)	25Nm
用途(UES):	印刷机, 机械设备, 可定制参数 (printin motor, machinery)



型号(MODEL)	ZD2820LF
电压(VOLTAGE)	12V/24V
功率(POWER)	50W
空载转速 (NO-LOAD SPEED)	35RPM
堵转扭矩 (STALL TORQUE)	25Nm
用途(UES):	顶杆电机可定制参数 (top rod motor)

型号(MODEL)	ZD2399
电压(VOLTAGE)	12V/24V
功率(POWER)	30W
空载转速 (NO-LOAD SPEED)	100RPM
堵转扭矩 (STALL TORQUE)	/
用途(UES):	减速器动力电机, 可定制参数(Reducer motor)



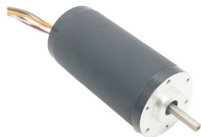
型号(MODEL)	ZD1709P(直径42)
电压(VOLTAGE)	12V/24V
功率(POWER)	50W
空载转速 (NO-LOAD SPEED)	8000RPM
堵转扭矩 (STALL TORQUE)	0.25Nm
用途(UES):	电机可定制参数 (Can be produced according to requirements)

型号(MODEL)	ZD2710
电压(VOLTAGE)	12V/24V
功率(POWER)	120W
空载转速 (NO-LOAD SPEED)	100RPM
堵转扭矩 (STALL TORQUE)	25Nm
用途(UES):	顶杆电机, 可定制参数(lift motor)



型号(MODEL)	ZDS1511(直径38)
电压(VOLTAGE)	12V/24V
功率(POWER)	50W
空载转速(NO-LOAD SPEED)	6500RPM

用途(USE):机械, 家电等 参数可按需定制
(machinery, home appliances, Can be produced according to requirements)



型号(MODEL)	ZD2450(直径42)
电压(VOLTAGE)	12V/24V
功率(POWER)	50W
空载转速(NO-LOAD SPEED)	8000RPM

用途(USE):机械, 家电等 参数可按需定制
(machinery, home appliances, Can be produced according to requirements)



型号(MODEL)	ZD2451(直径45)
电压(VOLTAGE)	12V/24V
功率(POWER)	50W
空载转速(NO-LOAD SPEED)	3000RPM

用途(USE):机械, 家电等 参数可按需定制
(machinery, home appliances, Can be produced according to requirements)



型号(MODEL)	ZD1511(直径52)
电压(VOLTAGE)	12V/24V
功率(POWER)	30W
空载转速(NO-LOAD SPEED)	3000RPM

用途(USE):机械, 家电等 参数可按需定制
(machinery, home appliances, Can be produced according to requirements)



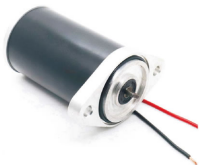
型号(MODEL)	ZD2512(直径60)
电压(VOLTAGE)	12V/24V
功率(POWER)	60W
空载转速(NO-LOAD SPEED)	3000RPM

用途(USE):机械, 家电等 参数可按需定制
(machinery, home appliances, Can be produced according to requirements)



型号(MODEL)	ZD2603(直径60)
电压(VOLTAGE)	12V/24V
功率(POWER)	60W
空载转速(NO-LOAD SPEED)	3000RPM

用途(USE):机械, 家电等 参数可按需定制
(machinery, home appliances, Can be produced according to requirements)



型号(MODEL)	ZD2639(直径63)
电压(VOLTAGE)	12V/24V
功率(POWER)	80W
空载转速(NO-LOAD SPEED)	3000RPM
用途(USE):机械, 家电等 参数可按需定制 (machinery, home appliances, Can be produced according to requirements)	



型号(MODEL)	ZD2899(直径63)
电压(VOLTAGE)	12V/24V
功率(POWER)	80W
空载转速(NO-LOAD SPEED)	4000RPM
用途(USE):机械, 家电等 参数可按需定制 (machinery, home appliances, Can be produced according to requirements)	



型号(MODEL)	ZD2711(直径71)
电压(VOLTAGE)	12V/24V
功率(POWER)	120W
空载转速(NO-LOAD SPEED)	5000RPM
用途(USE):机械, 家电等 参数可按需定制 (machinery, home appliances, Can be produced according to requirements)	



型号(MODEL)	ZD2707(直径71)
电压(VOLTAGE)	12V/24V
功率(POWER)	60W
空载转速(NO-LOAD SPEED)	30RPM
用途(USE):机械, 家电等 参数可按需定制 (machinery, home appliances, Can be produced according to requirements)	



型号(MODEL)	ZD2711(直径77)
电压(VOLTAGE)	12V/24V
功率(POWER)	130W
空载转速(NO-LOAD SPEED)	5000RPM
用途(USE):机械, 家电等 参数可按需定制 (machinery, home appliances, Can be produced according to requirements)	



型号(MODEL)	ZD22080(直径80)
电压(VOLTAGE)	12V/24V
功率(POWER)	120W
空载转速(NO-LOAD SPEED)	8000RPM
用途(USE):家电等 参数可按需定制 (machinery, home appliances, Can be produced according to requirements)	



型号(MODEL)	ZDF1891(直径100)
电压(VOLTAGE)	12V/24V
功率(POWER)	80W
空载转速(NO-LOAD SPEED)	4000RPM
用途(USE):机械等 参数可按需定制 (machinery, Can be produced according to requirements)	



型号(MODEL)	ZD125(直径125)
电压(VOLTAGE)	12V/24V
功率(POWER)	300W
空载转速(NO-LOAD SPEED)	8000RPM
堵转扭矩(STALL TORQUE)	3.0Nm
用途(USE):无刷电机可定制参数 (brushless motor ,Can be produced according to requirements)	



型号(MODEL)	ZD2129(直径92)
电压(VOLTAGE)	12-48V
功率(POWER)	100W
空载转速(NO-LOAD SPEED)	2000RPM
用途(USE):门用电机(door motor)	



名称(NAME)	转子
电压(VOLTAGE)	12-220V
功率(POWER)	10-500W
用途(USE):直流电机转子, 可按需定制 (rotor ,Can be produced according to requirements)	

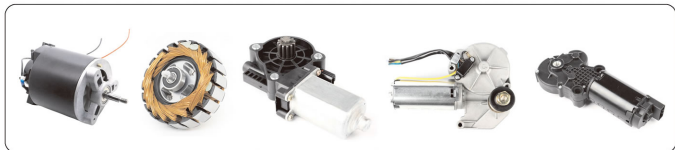


名称(NAME)	转子
电压(VOLTAGE)	12-220V
功率(POWER)	10-500W
用途(USE):直流电机转子, 可按需定制 (rotor ,Can be produced according to requirements)	



名称(NAME)	转子
电压(VOLTAGE)	12-220V
功率(POWER)	10-500W
用途(USE):直流电机转子, 可按需定制 (rotor ,Can be produced according to requirements)	

本书所列产品外观、颜色、参数仅供参考，以公司发出实物为准；
本公司保留随时修改或取消该书资料相关参数并不预先通知的权利；
本公司保留本手册的最终解释权；



JUNT

瑞安市君通机电有限公司

地址：浙江省瑞安市塘下镇罗山二路222号

电话：0086-0577-66009580

手机：13587559805

网址：www.juntmotor.com

邮箱：juntmotor@126.com

RUIAN JUNT MECHANICAL&ELECTRICAL CO., LTD.

Add: Luoshan road 222# Tangxia Town, Ruian City,
Zhejiang Province China

Tel: 0086-0577-66009580

Mobile: 0086-13587559805

Http://www.juntmotor.com

E-mail: juntmotor@126.com